

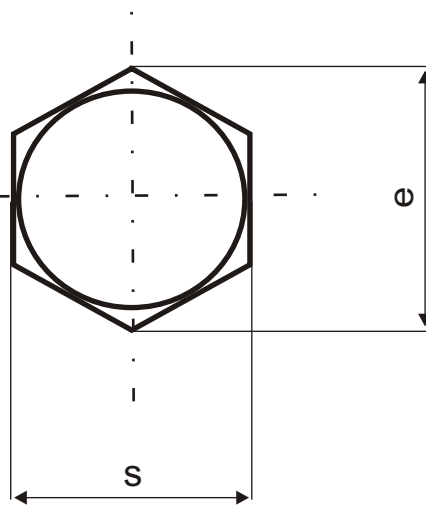
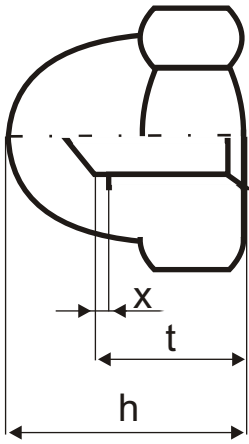
Nakrętka kołpakowa

DIN 1587

PN/M-82181

Materiał: stal, A2

Powłoka ochronna: ocynk



d1	e min.	h	s	t		X max.	stal surowa 158750	stal ocynk. 158752	A2 158720	
				min.	max.					
M	3	6,08	6	5,5	3,6	4	1		030	030
	4	7,66	8	7	5,26	5,74	1,4	040	040	040
	5	8,79	10	8	7,21	7,79	1,6	050	050	050
	6	11,05	12	10	7,71	8,29	2	060	060	060
	8	14,38	15	13	10,65	11,35	2,5	080	080	080
	10	18,9	18	17	12,65	13,35	3	100	100	100
	12	21,1	22	19	15,65	16,35		120	120	120
	14	24,49	25	22	17,65	18,35			140	140
	16	26,75	28	24	20,58	21,42			160	160
	18	30,14	32	27	24,58	25,42			180	180
	20	33,53	34	30	25,58	26,42			200	200
	22	35,72	39	32	28,58	29,42			220	220
24	39,98	42	36	30,5	31,5			240	240	