

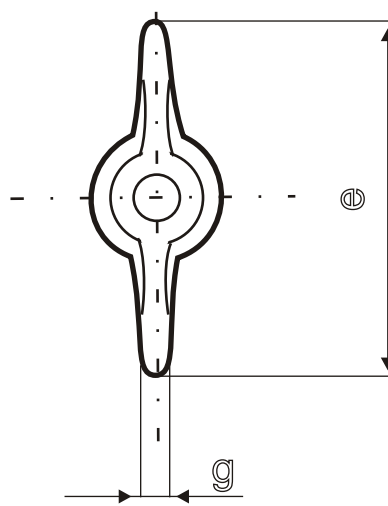
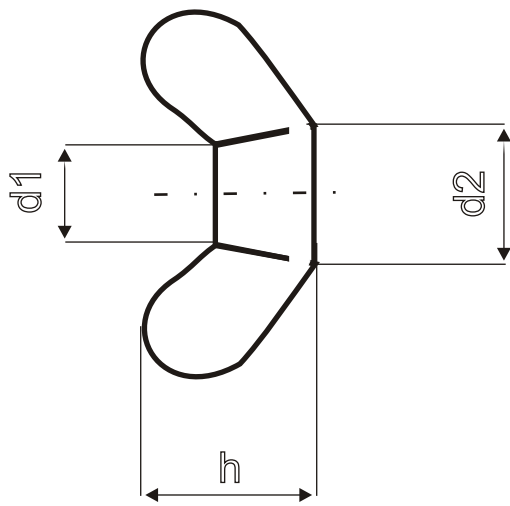
# Nakrętka motylkowa

DIN 315

PN/M-82439

Materiał: stal, A2

Powłoka ochronna: ocynk



	d1	d2 max.	e max.	g max.	h max.	stal ocynkowana 031552	A2 031520
M	4	8	20	1,9	10,5	040	040
	5	11	26	2,3	13	050	050
	6	13	33	2,3	17	060	060
	8	16	39	2,8	20	080	080
	10	20	51	4,4	25	100	100
	12	23	65	4,9	33,5	120	120
	14	28	72	6	36	140	140
	16	29	73	6,4	37,5	160	160
	20	35	90	6,9	46,5	200	
24	44	110	9,4	56,5	240		