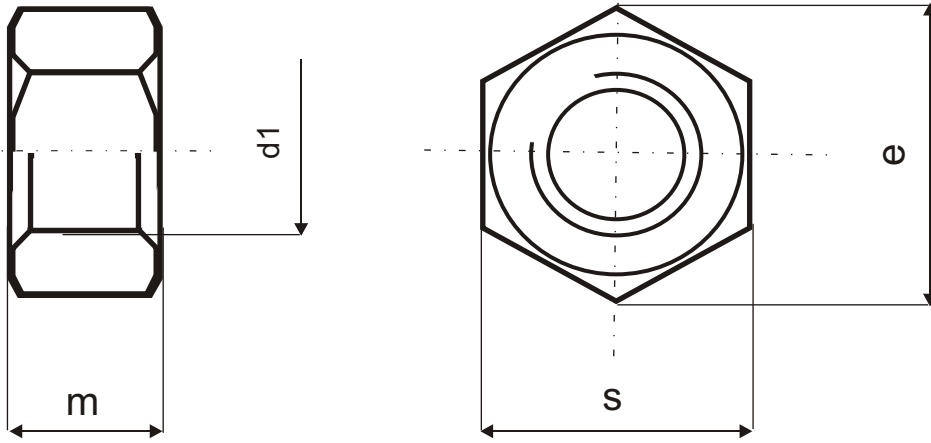


Nakrętka sześciokątna

DIN 934
PN/M-82144
ISO 4032

Materiał: stal, A2

Powłoka ochronna: ocynk



d_1	e min.	s	m max.	stal 8.8 czarna 093480	stal 8.8 ocynk. 093482	stal 10.9 czarna 093410	A 2 093420
M	3	6,01	5,5	2,4	030	030	030
	3,5	6,58	6	2,8		035	035
	4	7,66	7	3,2	040	040	040
	5	8,79	8	4	050	050	050
	6	11,05	10	5	060	060	060
	7	12,12	11	5,5		070	070
	8	14,38	13	6,5	080	080	080
	10	18,9	17	8	100	100	100
	12	21,1	19	10	120	120	120
	14	24,49	22	11	140	140	140
	16	26,75	24	13	160	160	160
	18	29,56	27	15	180	180	180
	20	32,95	30	16		200	200
	22	35,03	32	18		220	220
	24	39,55	36	24		240	240
	27	45,2	41	22		270	270
30	50,85	46	24		300	300	